



ESA121

Gerbeur électrique à conducteur accompagnant 1,2 tonne



- Gerbeur moderne, compact, robuste, fiable et polyvalent, équipé de solutions "plug and play".
- Mât en H avec deux vérins latéraux pour une stabilité et une visibilité accrues
- Vitesses de levage et d'abaissement plus rapides pour des performances d'empilage et une efficacité accrues
- Couvercle facile à utiliser avec pochette pour documents, objets et gobelets et port USB en option pour recharger n'importe quel appareil
- Batteries AGM et lithium disponibles pour répondre à différents besoins
- Chargeur intégré de série pour faciliter le chargement
- Unité d'entraînement éprouvée pour une fiabilité garantie
- Mât mono et duplex en configuration fourche et en configuration cavalier pour répondre à différents besoins



Fabricant			EP		
Désignation modèle			ESA121	ESA121-M	ESA121-D
Entrainement			Électrique	Électrique	Électrique
Capacité de charge	Q	kg	1200	1200	1200
centre de gravité de la charge	c	mm	600	600	600
Poids en ordre de marche		kg	700	490	826
Hauteur mât rétracté	h1	mm	1995	1951	2425
Hauteur de levée	h3	mm	2930	1530	3730
Longueur jusqu'à la face avant des fourches	l2	mm	610	592	650
Largeur totale	b1/b2	mm	826	826	1156/1232/1308/1384
Dimension des fourches	s/e/l	mm	60/170/1150	60/170/1150	40/100/1070
Rayon de braquage	Wa	mm	1480	1452	1475
Capacité de franchissement max. des pentes avec/sans charge		%	3/10	3/10	3/10
Vitesse de translation avec/sans charge		km/h	4.0/4.5	4.0/4.5	4.0/4.5
Lifting speed, laden/unladen		m/s	0.15/0.24	0.15/0.25	0.15/0.24
Vitesse de levée avec/sans charge		m/s	0.21/0.20	0.19/0.14	0.2/0.21
Tension de batterie/capacité nominale		V/Ah	24/105	24/105	24/105

Version mono-mât

L'ESA121 peut être équipé d'un mât unique et soulever des marchandises jusqu'à 1953 mm. Il est idéal pour empiler des palettes dans des espaces intérieurs avec des plafonds bas et des conteneurs grâce à sa hauteur de levée libre.



Version enjambeur

L'ESA121 est disponible en version enjambeur et ses pieds enjambeurs sont réglés de manière flexible et facile avec 4 largeurs, de la plus étroite à la plus large. Grâce à ses béquilles réglables et stables, l'ESA121 peut soulever plusieurs palettes en toute facilité.



Caractéristiques

Mât amélioré offrant un fonctionnement stable et une bonne visibilité

La sécurité est une priorité absolue. La structure de l'ESA121 est commune à celle des gerbeurs pour charges lourdes : deux vérins de levage latéraux assurent une excellente visibilité et le mât en H garantit une structure robuste et rigide qui réduit la torsion du châssis lors du transport de charges plus lourdes. Ces gerbeurs offrent la meilleure capacité résiduelle (800 kg à une hauteur de 3600 mm) et la hauteur la plus élevée (4100 mm) de leur catégorie.



Des performances de levage et d'abaissement plus élevées pour une meilleure productivité

Par rapport à l'ES12-12ES, la puissance de levage de l'ESA121 est passée de 2,2 kW à 3 kW, ce qui améliore naturellement les vitesses de levage et d'abaissement et accroît l'efficacité de la rotation. La fourche d'atterrissage en douceur est l'une des caractéristiques standard, ce qui permet de réduire le bruit et de manipuler parfaitement les charges fragiles. La réduction automatique de la vitesse lors du levage vers le haut est disponible en option pour garantir la sécurité.

Batterie sans entretien avec chargeur intégré

L'ESA121 propose en option une batterie AGM et une batterie au lithium, toutes deux sans entretien, pour répondre à différents besoins. Il est livré avec un chargeur intégré standard pour faciliter le chargement.

Une conception centrée sur l'utilisateur pour une plus grande facilité d'utilisation au quotidien

Le nouveau boîtier est conçu autour d'avantages centrés sur l'utilisateur afin d'offrir un maximum de commodité pour l'utilisation quotidienne. L'opérateur peut prendre des documents papier et des tasses et même charger des appareils électroniques en déplacement.

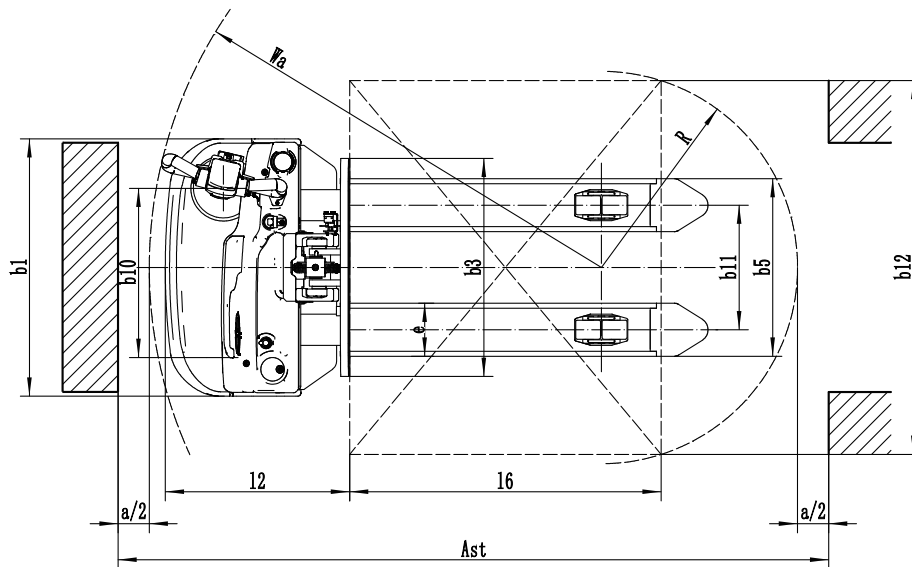
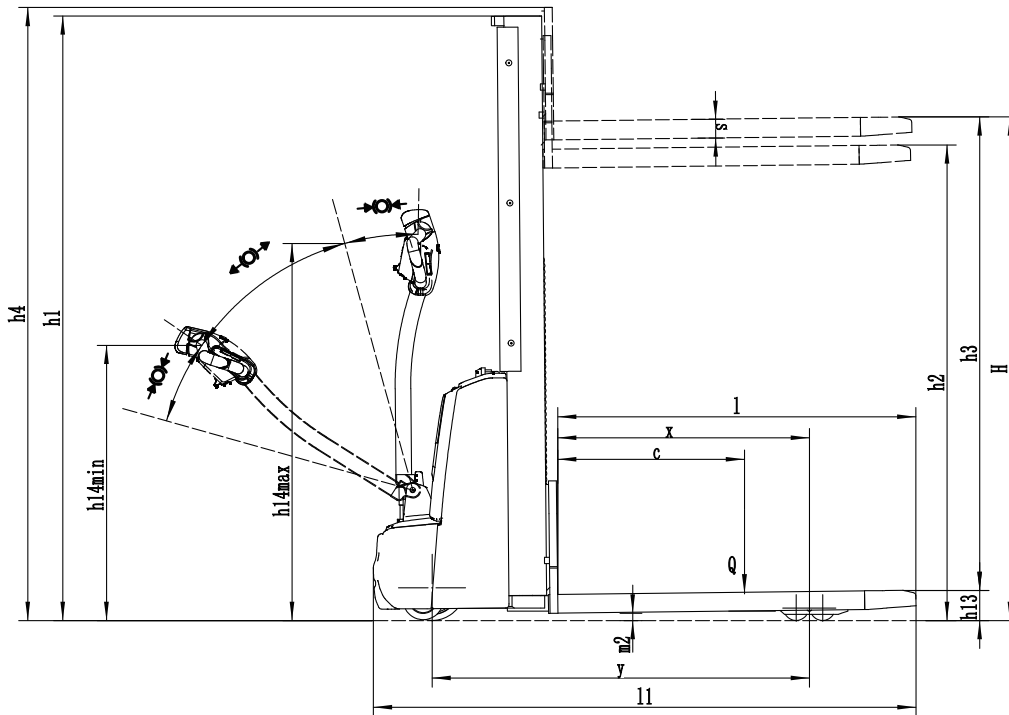


Gerbeur électrique à conducteur accompagnant (mât Duplex / mât Mono / enjambeur) 1200kg

ESA121 / ESA121-M / ESA121-D

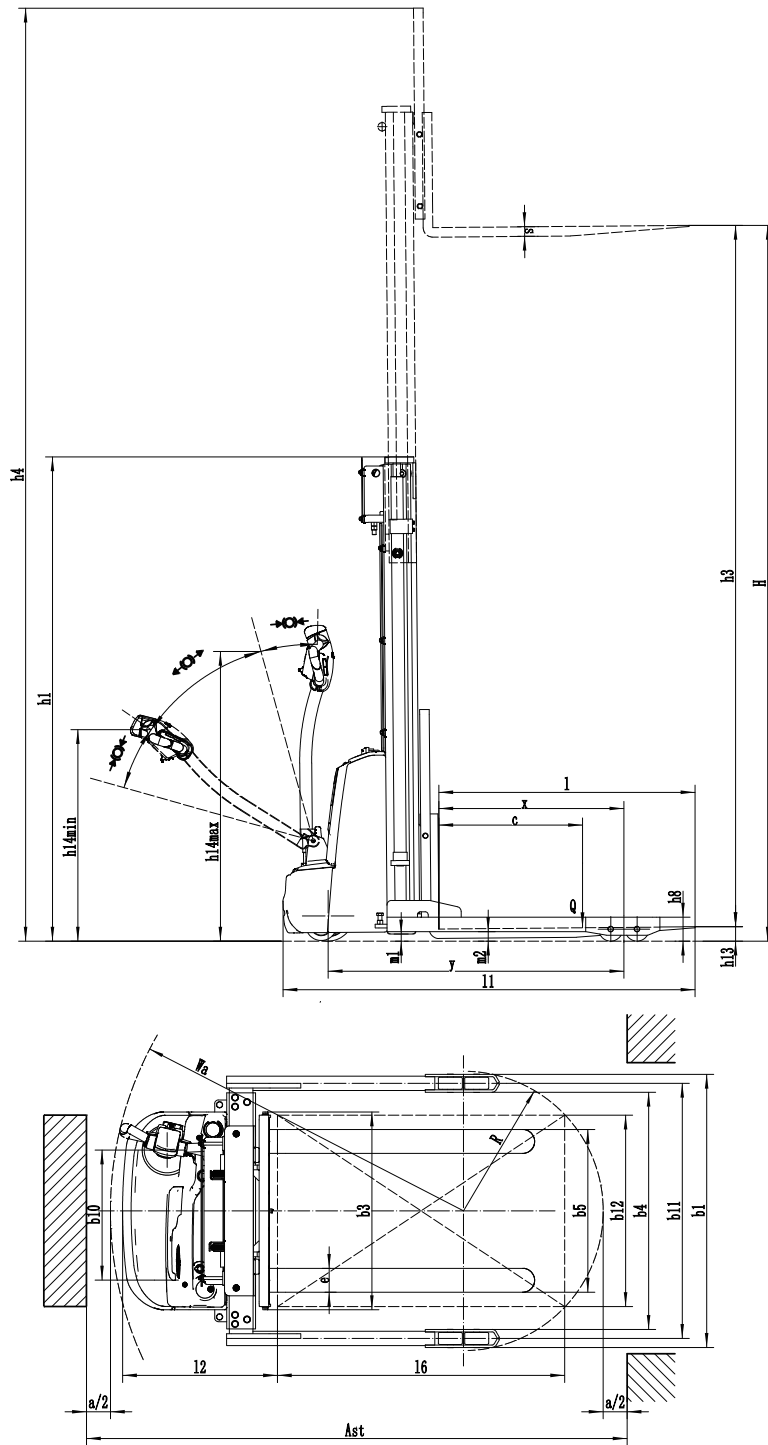
				EP	EP	EP	
Distinguishing mark	1.1	Fabricant		EP	EP	EP	
	1.2	Désignation modèle		ESA121	ESA121-M	ESA121-D	
	1.3	Entrainement		Électrique	Électrique	Électrique	
	1.4	Commande		Piéton	Piéton	Piéton	
	1.5	Capacité de charge	Q	kg	1200	1200	1200
	1.6	centre de gravité de la charge	c	mm	600	600	600
	1.8	Distance du talon de fourche à l'axe d'essieu avant	x	mm	808	808	773
	1.9	empattement	y	mm	1230	1210	1235
	Service weight	2.1	Poids en ordre de marche		kg	700	490
2.2		Charge sur l'essieu avec charge à l'avant/à l'arrière		kg	720/1180	560/1130	770/1250
2.3		Charge sur l'essieu sans charge à l'avant/à l'arrière		kg	520/180	360/130	600/220
Tyres/chassis	3.1	Type roues			Polyuréthane	Polyuréthane	Polyuréthane
	3.2.1	Dimensions roue avant		mm	Ø214×70	Ø214×70	Ø214×70
	3.3.1	Dimensions roue arrière		mm	Ø80×61	Ø80×61	Ø102×50
	3.4	Roues supplémentaires (roues stabilisatrices)		mm	Ø130×55	Ø130×55	Ø130×55
	3.5	Roues, nombre à l'avant / à l'arrière (x=à entrainement)		mm	1x , 1/4	1x , 1/4	1x , 1/4
	3.6.1	Voie avant	b10	mm	543	543	543
	3.7.1	Voie arrière	b11	mm	2/3	2/3	1070/1146/1222/1298
Dimensions	4.0	Hauteur maximum de levée	H	mm	—	—	—
	4.2	Hauteur mât rétracté	h1	mm	1995	1951	2425
	4.3	Levée libre	h2	mm	—	1530	—
	4.4	Hauteur de levée	h3	mm	2930	1530	3730
	4.5	Hauteur hors tout mât déployé	h4	mm	3460	1991	4700
	4.6	Levée initiale	h5	mm	—	—	—
	4.9	Hauteur de la poignée du timon en position de translation min./max	h14	mm	760/1140	760/1140	760/1140
	4.10	Hauteur des bras porteurs	h8	mm	—	—	100
	4.15	Hauteur des fourches baissées	h13	mm	90	90	63
	4.19	Longueur totale	l1	mm	1760	1742	1720
	4.20	Longueur jusqu'à la face avant des fourches	l2	mm	610	592	650
	4.21	Largeur totale	b1/b2	mm	826	826	1156/1232/1308/1384
	4.22	Dimension des fourches	s/e/l	mm	60/170/1150	60/170/1150	40/100/1070
	4.24	Largeur tablier porte-fourches	b3	mm	680	700	826
	4.25	Écartement extérieur des fourches	b5	mm	570	570	200~780
	4.26	Distance entre bras de roue/surfaces de chargement	b4	mm	—	—	991/1067/1143/1219
	4.31	Garde au sol, en charge, sous mât	m1	mm	—	—	30
	4.32	Garde au sol, centre de l'empattement	m2	mm	23	23	40
	4.34.1	Largeur d'allée de travail (palette 1000 x1 200 transversale)	Ast	mm	2310	2282	2375
	4.34.2	Largeur d'allée de travail (palette 800 x 1200 dans le sens de la longueur)	Ast	mm	2240	2212	2263
4.35	Rayon de braquage	Wa	mm	1480	1452	1475	
Performance data	5.1	Vitesse de translation avec/sans charge		km/h	4.0/4.5	4.0/4.5	4.0/4.5
	5.2	Vitesse de levée avec/sans charge		m/s	0.15/0.24	0.15/0.25	0.15/0.24
	5.3	Vitesse de descente avec/sans charge		m/s	0.21/0.20	0.19/0.14	0.2/0.21
	5.8	Capacité de franchissement max. des pentes avec/sans charge		%	3/10	3/10	3/10
	5.10	Frein de service			Électromagnétique	Électromagnétique	Électromagnétique
Electric-engine	6.1	Moteur de traction puissance S2 60 min		kW	0.65	0.65	0.65
	6.2	Moteur de levée puissance S3 15%		kW	3.0	3.0	3.0
	6.4	Tension de batterie/capacité nominale		V/Ah	24V/105Ah	24V/105Ah	24V/105Ah
	6.5	Poids de la batterie		kg	61	61	61
	Addition data	8.1	Type de commande de conduite		24V/80Ah	DC	DC
10.5		Type direction			Mécanique	Mécanique	Mécanique
10.7		Niveau sonore à l'oreille du cariste		dB(A)	74	74	74

Si des améliorations sont apportées aux paramètres techniques ou aux configurations, aucun autre avis ne sera donné.
Le schéma présenté peut contenir des configurations non standard.



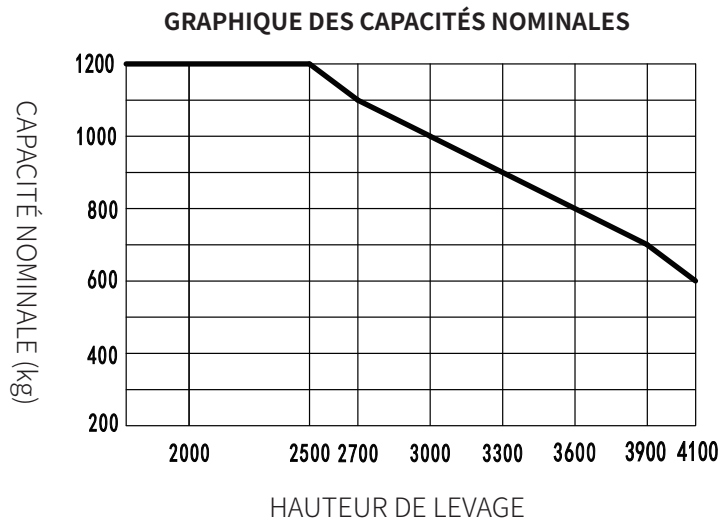
ESA121-M Option mât

Mast types	Lift height h3+h13(mm)	Height, mast lowered h1(mm)	Free lift h2(mm)	Height, mast extended h4(mm)
Mât simplex	1613	1951	1530	1991
	1953	2291	1860	2336



ESA121-D Option mât

Mast types	Lift height h3+h13(mm)	Height, mast lowered h1(mm)	Free lift h2(mm)	Height, mast extended h4(mm)
Duplex	2480	1775	—	3400
	2680	1875	—	3600
	2980	2025	—	3900
	3280	2175	—	4200
	3580	2325	—	4500
	3780	2425	—	4700
	3880	2475	—	4800
	4080	2575	—	5000

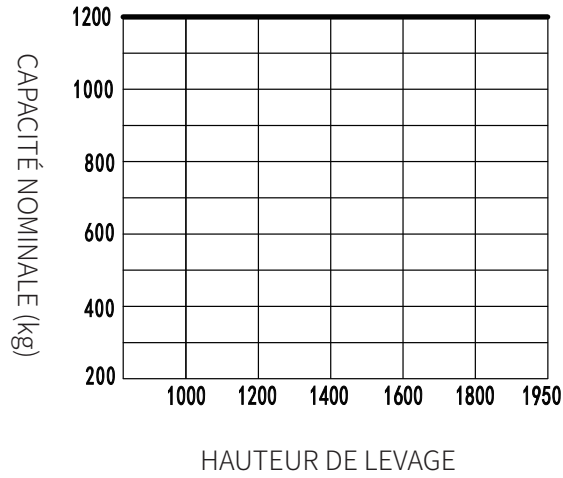


ESA121 Options

No.	Éléments optionnels	ESA121
1.1	Dimension des fourches	●570*1150○685*1150○570*1000○685*1000○570*1220○685*1220
1.3	Hauteur de fourche minimale	●90
1.4	Largeur tablier porte-fourches	●680mm○770mm
2.1	Type roues porteuses	●Double
2.2	Matériau roues porteuses	●PU
2.3	Matériau roue motrice	●PU
2.7	Capacité batterie	●105Ah(AGM)○125Ah(AGM)○100Ah(Li-ion)
2.8	Chargeur	●24V-15A intégré (AGM)○24V-30A intégré (Li-ion)
2.9	Indicateur batterie	● Avec le temps
2.16	Type de tête de timon	●Mains grande poignée tête
3.3	Roues stabilisatrices	●Oui et non personnalisé
3.16	Conduite accompagnante	●Oui et non personnalisé
3.26	Prises USB	●Non○Oui et non personnalisé
3.27	Réduction automatique de la vitesse de levage	●Non○Oui et non personnalisé

Note: ●Standard ○ Optionnel - Inconformité.

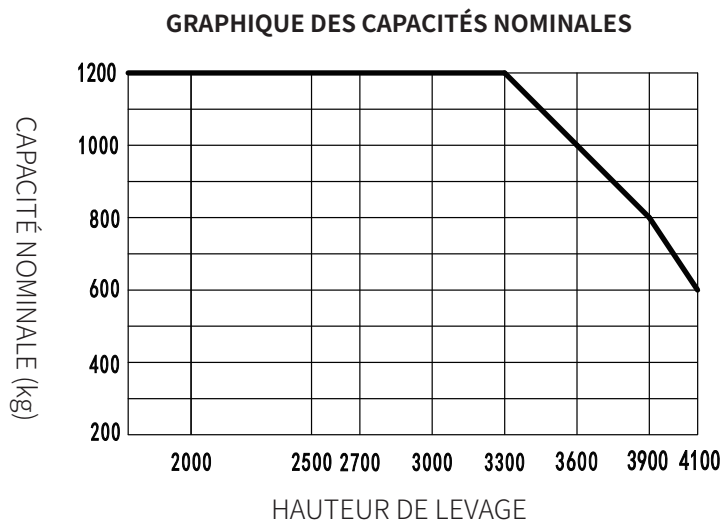
GRAPHIQUE DES CAPACITÉS NOMINALES



ESA121-M Options

No.	Éléments optionnels	ESA121-M
1.1	Dimension des fourches	●570*1150○685*1150○570*1000○685*1000○570*1220○685*1220
1.3	Hauteur de fourche minimale	●90
1.4	Largeur tablier porte-fourches	●700mm○800mm
2.1	Type roues porteuses	●Double
2.2	Matériau roues porteuses	●PU
2.3	Matériau roue motrice	●PU
2.7	Capacité batterie	●105Ah(AGM)○125Ah(AGM)○100Ah(Li-ion)
2.8	Chargeur	●24V-15A intégré (AGM)○24V-10A intégré (Li-ion)
2.9	Indicateur batterie	●With time
2.16	Type de tête de timon	●Mains grande poignée tête
3.3	Roues stabilisatrices	●Oui et non personnalisé
3.16	Conduite accompagnante	●Oui et non personnalisé
3.26	Prises USB	●Non○Oui et non personnalisé
3.27	Réduction automatique de la vitesse de levage	●Non○Oui et non personnalisé

Note: ●Standard ○ Optionnel - Inconformité.



ESA121-D Options

No.	Éléments optionnels	ESA121-D
1.1	Dimension des fourches	●900*600、2A、100*40*1070○900*600、2A、100*40*1150 ○900*600、2A、100*40*1220
1.3	Hauteur de fourche minimale	●63
1.4	Largeur tablier porte-fourches	●826mm
1.5	Hauteur du dossier de charge	●917mm(36in)
2.1	Type roues porteuses	●Double
2.2	Matériau roues porteuses	●PU
2.3	Matériau roue motrice	●PU
2.7	Capacité batterie	●105Ah(AGM)○125Ah(AGM)○100Ah(Li-ion)
2.8	Chargeur	●24V-15A intégré (AGM)○24V-30A intégré (Li-ion)
2.9	Indicateur batterie	● Avec le temps
2.16	Type de tête de timon	●Mains grande poignée tête
3.3	Roues stabilisatrices	●Oui et non personnalisé
3.16	Conduite accompagnante	●Oui et non personnalisé
3.26	Prises USB	●Non○Oui et non personnalisé
3.27	Réduction automatique de la vitesse de levage	●Non○Oui et non personnalisé

Note: ●Standard ○ Optionnel - Inconformité.